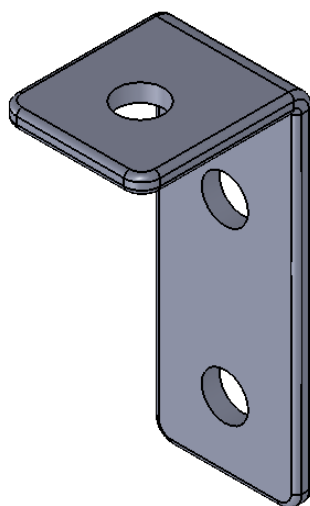


COUPE A-A



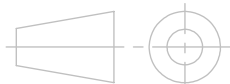
General dimension limit +/- 1 mm unless specified

DESIGNATION PIECE



# EQUERRE 3 TROUS

TRIEDRE



FAX : 04.09.88.14.82  
 TEL : 04.90.89.45.45  
 29, avenue de l'Orme-Fourchu  
 Z.I de Fontcouverte  
 84000 Avignon

INDICE

A

DESSINE

LE 20/02/2014

FORMAT A4

ECH. 1:1